

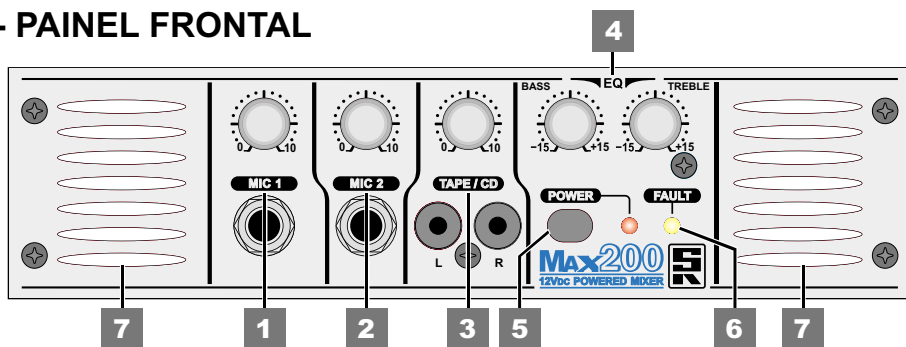
**MAX200** é um amplificador com mixer incorporado destinado ao uso em veículos que possuam sistema elétrico de 12Vcc.

Com capacidade de fornecer 200W RMS sobre 4  $\Omega$  e 130W RMS sobre 8  $\Omega$ , este equipamento apresenta entradas para dois microfones com pino P-10 (TRS 1/4") e uma entrada para CD / MD com pino RCA, todas com controle individual de volume. Uma rede de equalização com controles de graves e agudos permite tratar a mixagem dos sinais de acordo com a tonalidade desejada.

A etapa de potência oferece um sistema de proteção térmica e proteção contra curto-circuito nos terminais de saída.

## 1.- APRESENTAÇÃO

### 1.1- PAINEL FRONTAL



#### 1 MIC 1

Canal de entrada para microfone com o respectivo controle de volume.

Esta entrada é balanceada podendo receber microfones do tipo dinâmico ou microfones de eletreto.

#### 2 MIC 2

Idem ao Item 1.

#### 3 TAPE / CD

Canal de entrada para TAPE / CD com o respectivo controle de volume.

A esta entrada pode-se conectar equipamentos do tipo CD, MD ou TAPE utilizando-se pinos RCA.

#### 4 EQ

Controles de equalização composto por 2 bandas (Bass / Treble).

Permite aplicar reforço ou atenuação de até 15dB sobre a mixagem dos sinais de entrada.

#### 5 POWER

Chave que permite ligar e desligar o amplificador.

Quando pressionada, o led vermelho se acende indicando que o aparelho está ligado.

## 6 FAULT

Este led se acende em caso de falha durante a operação do amplificador. Caso ocorra excesso de temperatura no estágio de potência, este led se acende e o sinal de áudio é interrompido até que a temperatura volte ao regime normal de operação. Se ocorrer algum curto-circuito entre os terminais de saída de falante ou destes à massa (terra), o led FAULT se acenderá e o sinal de saída será interrompido.

Esta condição permanecerá até que o amplificador seja desligado e religado através da chave POWER (Item **5**).

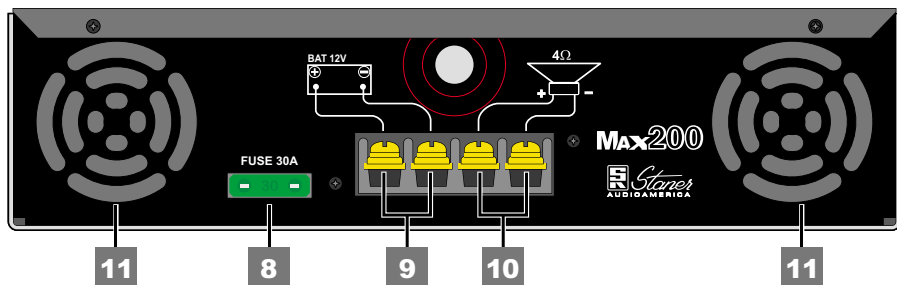
## 7 ENTRADAS DE AR

Este equipamento possui micro-ventiladores internos que captam o ar através destas entradas do painel frontal para prover o perfeito arrefecimento dos estágios de potência.

### ATENÇÃO

Estas entradas não devem ser obstruídas em hipótese nenhuma.

## 1.2- PAINEL TRASEIRO



## 8 FUSE

Fusível automotivo de ação rápida. Deve ser substituído em caso de queima por outro de igual valor.

## 9 TERMINAIS (Bateria)

Terminais destinados à conexão do **MAX200** à bateria de 12V do veículo. Total atenção deve ser tomada para a correta conexão destes terminais aos pólos da bateria a fim de evitar inversão de polaridade.

## 10 TERMINAIS (Caixas-Acústicas)

Através destes terminais conecta-se o sistema de caixa-acústica. A impedância mínima permitida nesta saída é de 4Ω, podendo-se conectar uma única caixa com esta impedância ou duas de 8Ω em paralelo.

## 11 SAÍDAS DE AR

Saídas de ventilação pelas quais se extrai o ar quente oriundo do estágio de potência.

### ATENÇÃO

Estas saídas não devem ser obstruídas em hipótese nenhuma.

## 2.- CONEXÕES

Veja abaixo exemplos de uso do amplificador automotivo **Max200**:

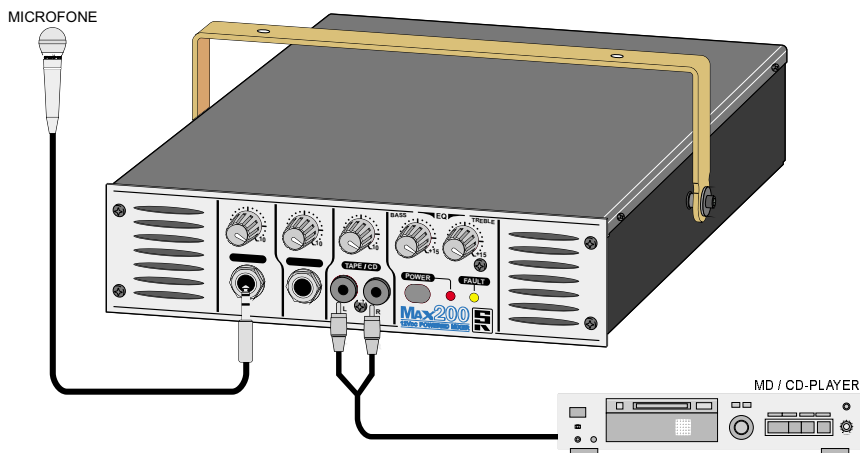
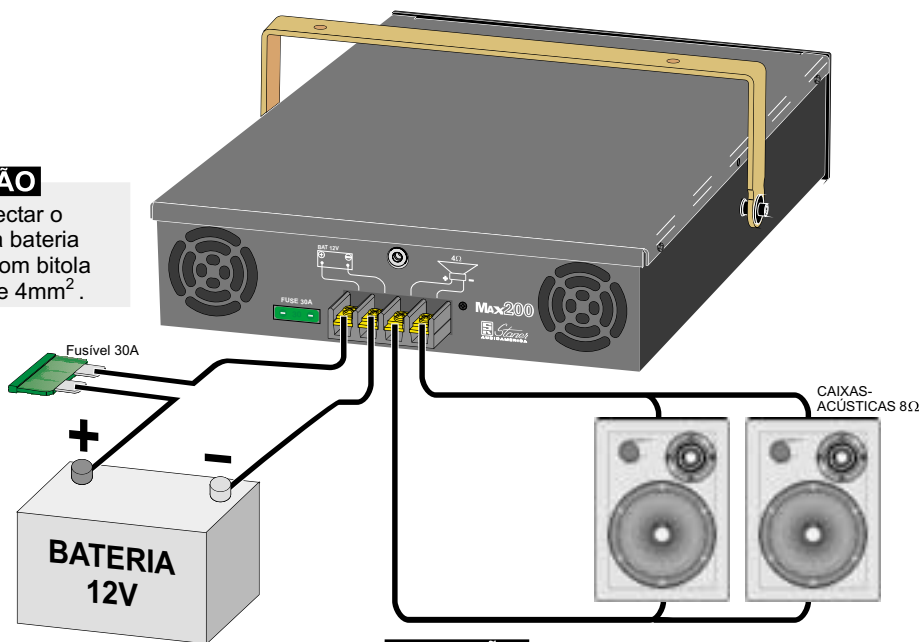


Fig. 1: Conexões no painel frontal.

### ATENÇÃO

Para conectar o **MAX200** à bateria use fios com bitola mínima de  $4\text{mm}^2$ .



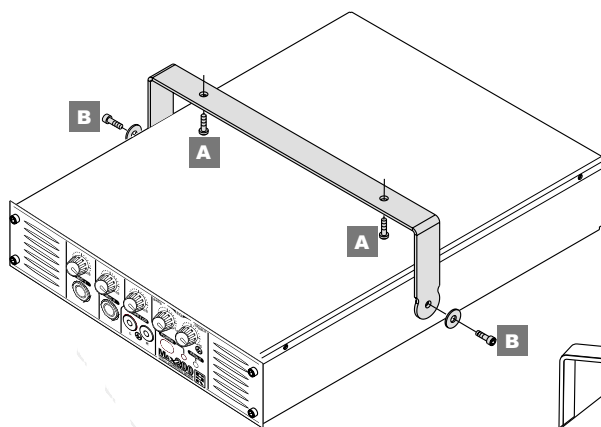
### ATENÇÃO

Para a perfeita conexão entre o **Max200**, bateria e caixas acústicas, utilize terminais tipo forquilha.

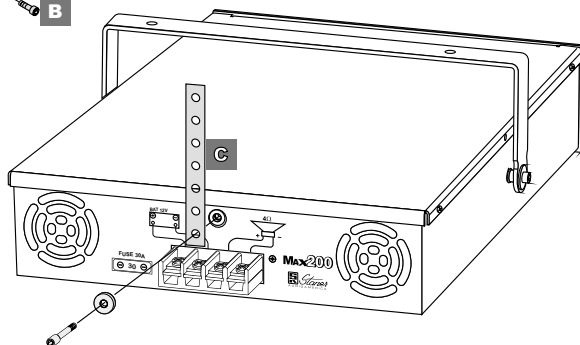
Fig. 2: Conexões no painel traseiro.

### 3.- INSTALAÇÃO

Para instalar o MAX200 siga as instruções abaixo:



- A** Fixar o suporte no veículo.
- B** Fixar o MAX200 no suporte.
- C** Caso seja necessário, utilizar um suporte traseiro tipo varão (não fornecido) para controlar a inclinação do MAX200.



### 4.- ESPECIFICAÇÕES

Potência Máxima de Saída: .....	200WRMS @ 4 Ω. 130W RMS @ 8 Ω.
Resposta de Frequência: .....	20Hz - 20KHz (±0,5dB).
Canais de Entrada: .....	2 Microfones (P10) 1 Auxiliar (RCA).
Equalização:	
Grave: .....	+15dB / -15 dB - 80Hz.
Agudo: .....	+15dB / -15 dB - 12KHz.
Ventilação: .....	Túnel de vento com microventiladores.
Alimentação: .....	12Vóts corrente contínua.
Dimensões (L x A x P) sem o suporte (em mm): .....	212 x 54 x 305.

### 5.- ACESSÓRIOS

1 - Suporte, parafusos de fixação.

Nota: As informações contidas neste manual estão sujeitas a modificações sem aviso prévio.